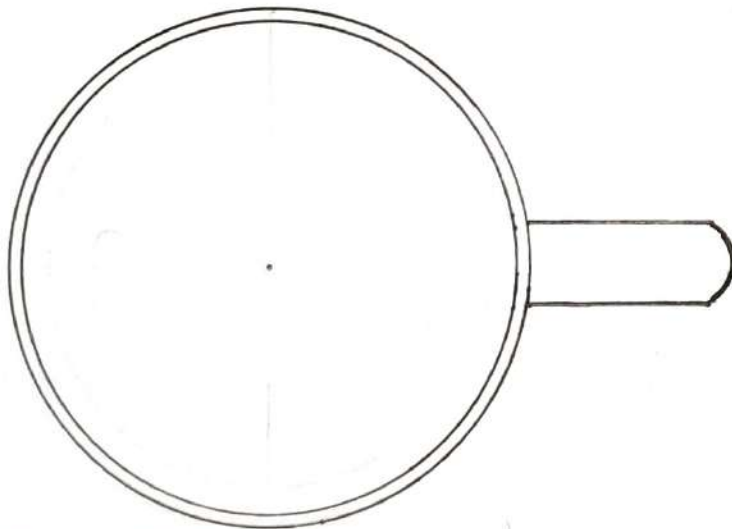
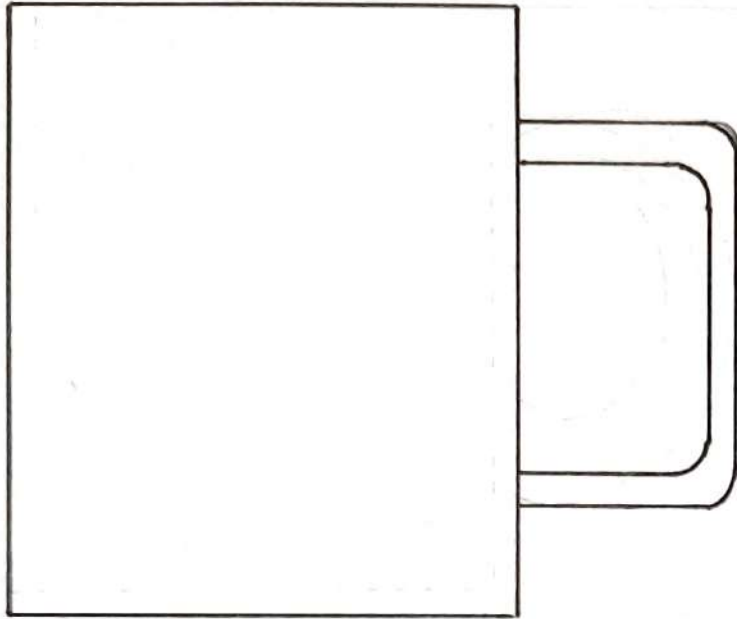
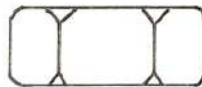
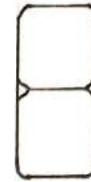
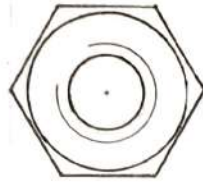




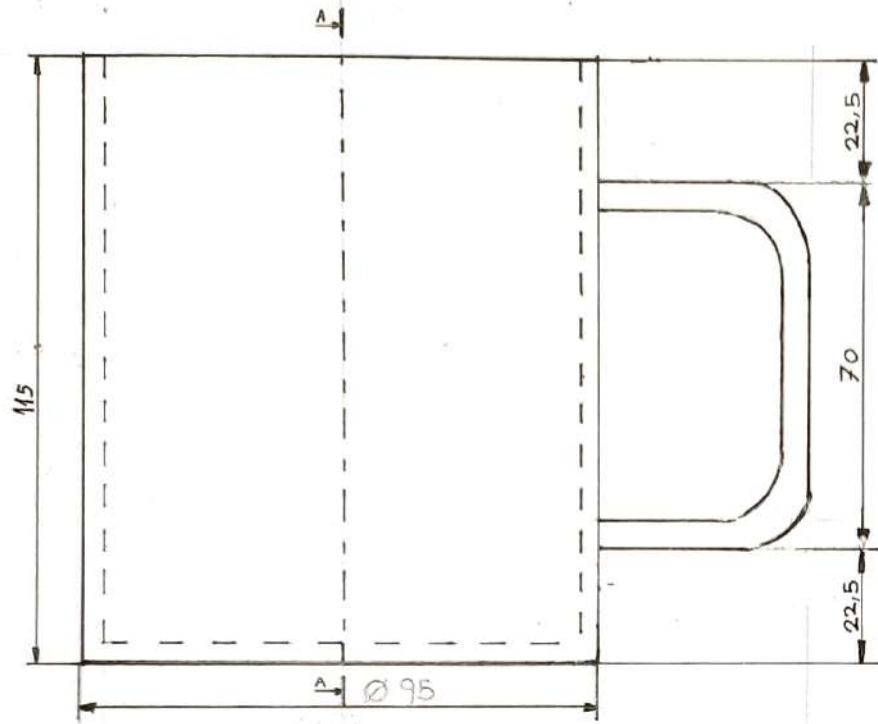
PROYECTO	FECHA	NOMBRE	JULIÁN RUIZ DE ARECHAULETA	UNIVERSIDAD DE PALERMO
DIBUJO		BENINI		
REVISO				
APROBADO				
1:1	BOTELLA			BENINI LUCA
				
A3				
				1/1



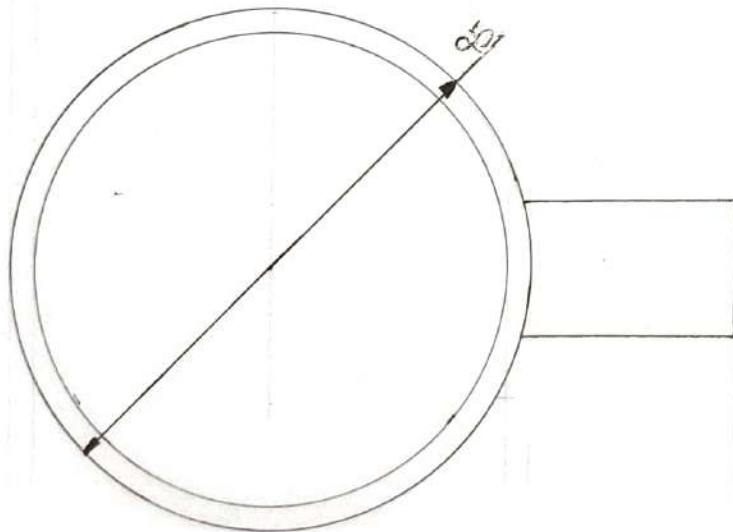
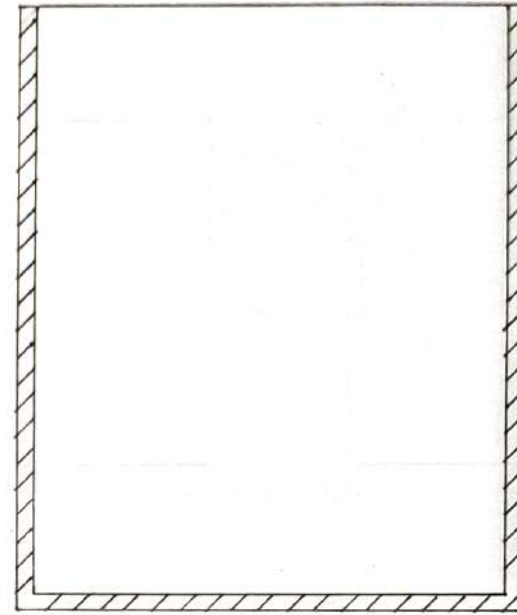
PROYECTO	FECHA	NOMBRE	
REVISOR	22/06/20	BENINI	JULIAN RUIZ DE
DIBUSO			ARECHAVALETA
APROBADO			UNIVERSIDAD DE PALERMO
1:1	TAZA		BENINI LUCA
			
A 3			4/8



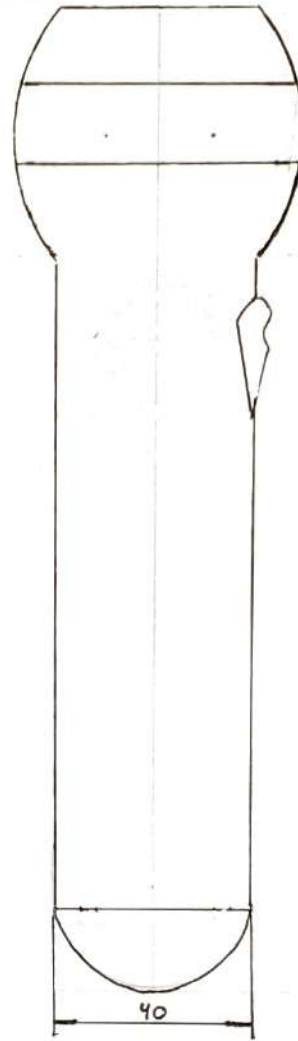
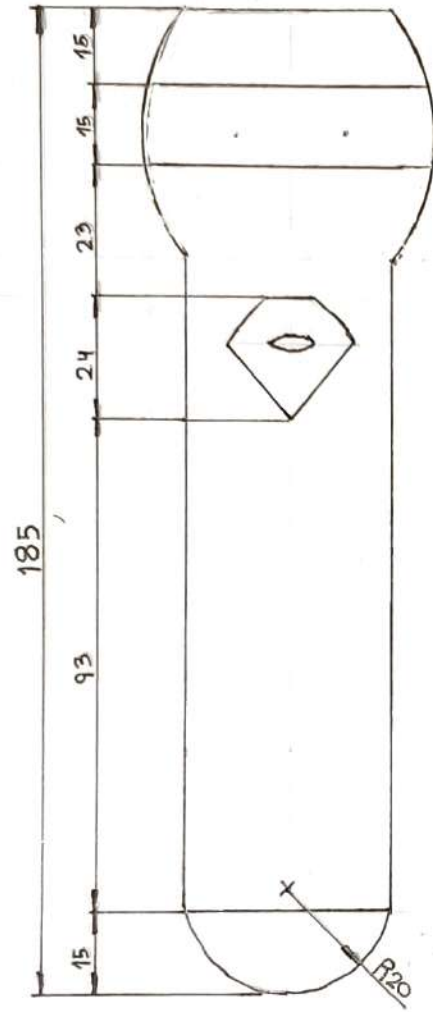
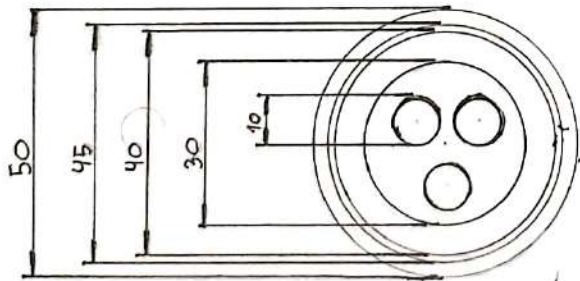
PROYECTO	FECHA	NOMBRE	JULIAN RUIZ DE	
DIBUJO		BENINI	ARECHAVALETA	
REVISO				UNIVERSIDAD DE PALERMO
APROBO				
2:1	TUERCA			BENINI LUCA
A3				1/1



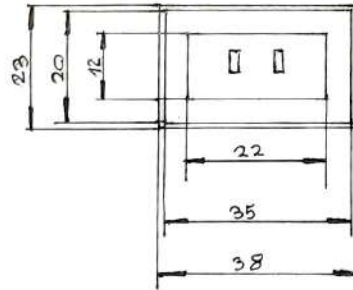
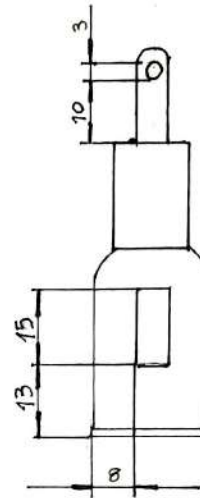
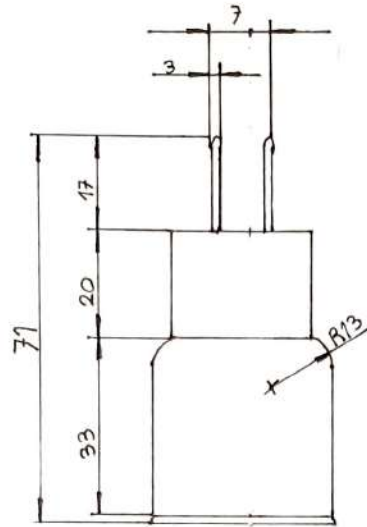
CORTE A-A



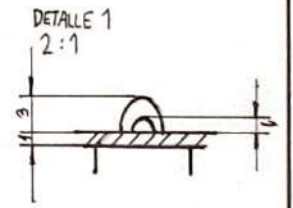
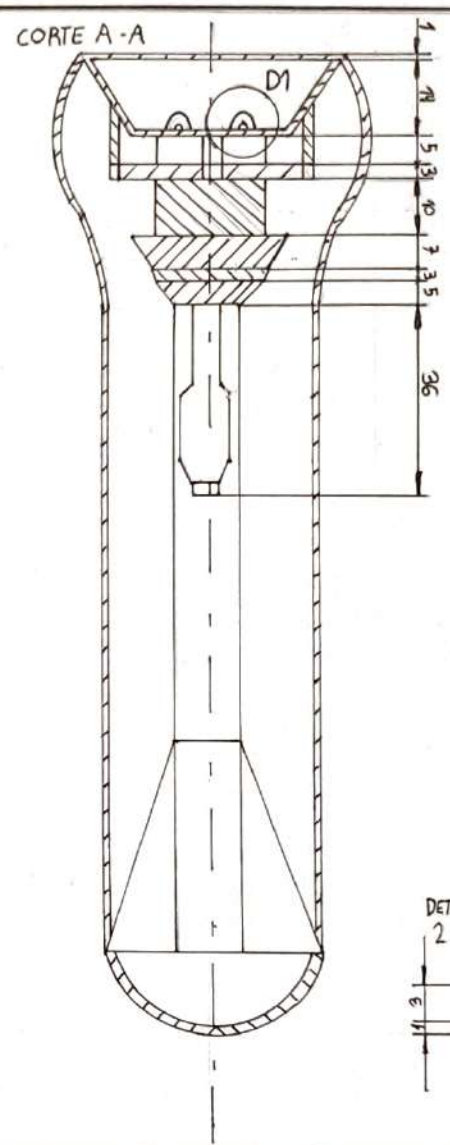
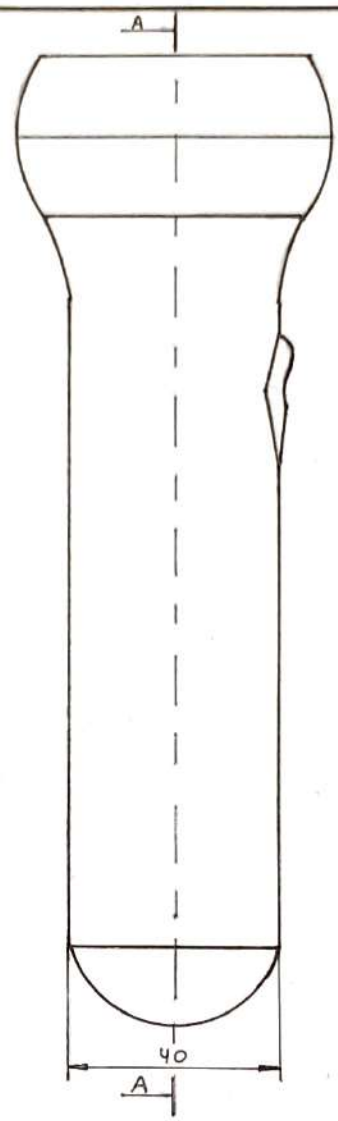
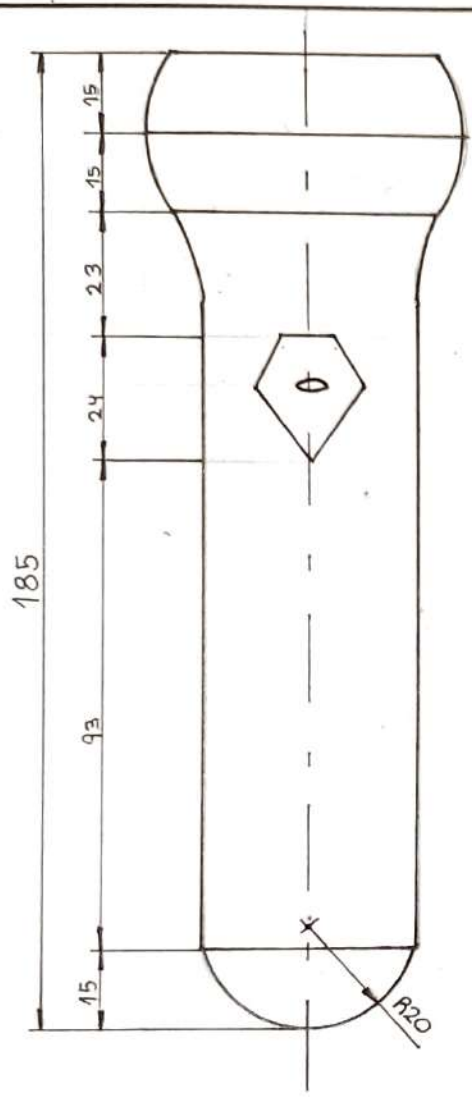
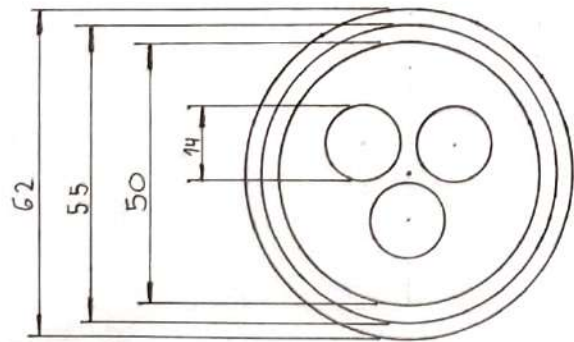
PROYECTO	FECHA	NOMBRE	
DIBUJO	18/05/20	BENINI	JULIÁN RUIZ DE
REVISO			ARECHAVALETA
APROBO			UNIVERSIDAD DE PALERMO
1:1	TAZA CORTE		BENINI LUCA
A3			
			1/1



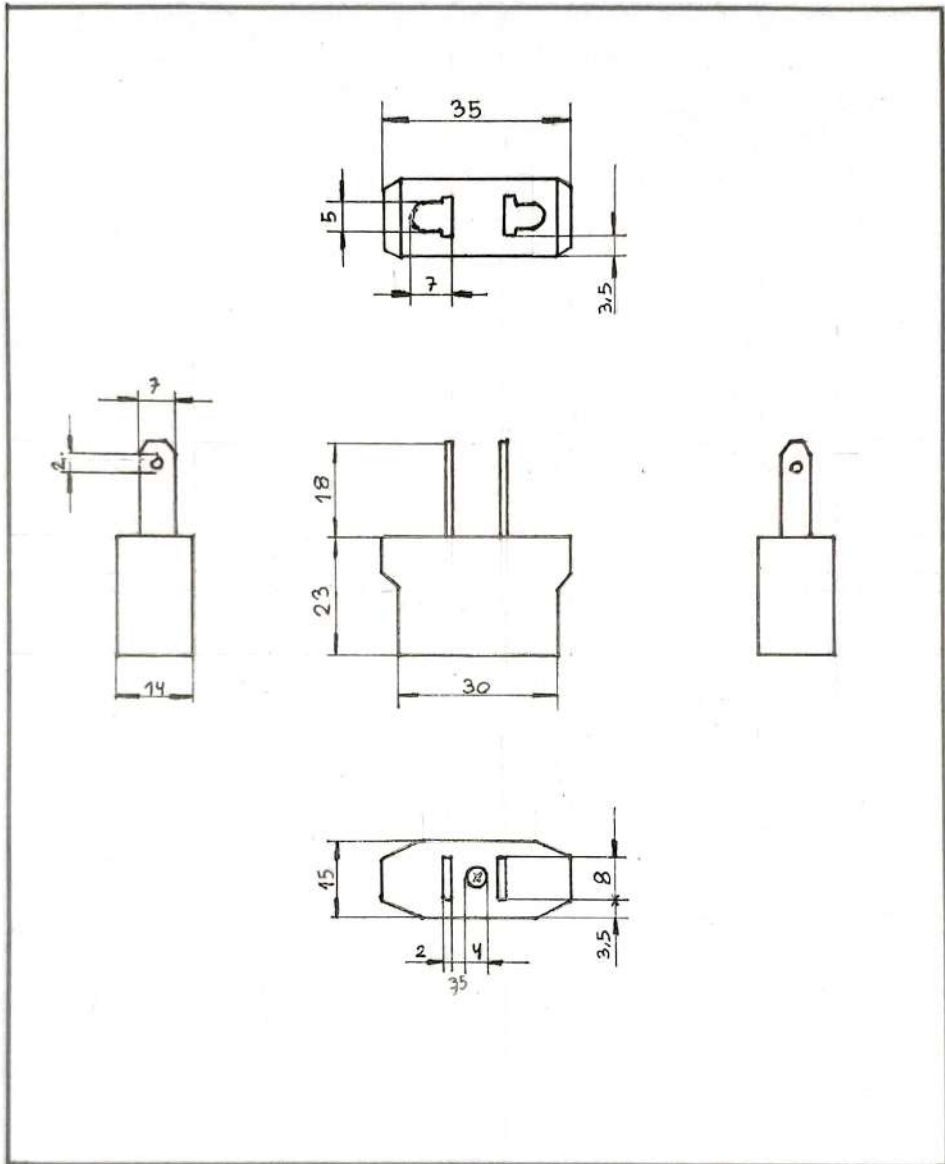
PROYECTO	FECHA	NOMBRE	JULIÁN RUIZ DE	
DIBUJO	18/05/20	BENINI	ARECHAVALETA	UNIVERSIDAD DE PALERMO
REVISO				
APROBO				
1:1	DENOMINACIÓN			
	LINTERNA			
A3				
				1/1



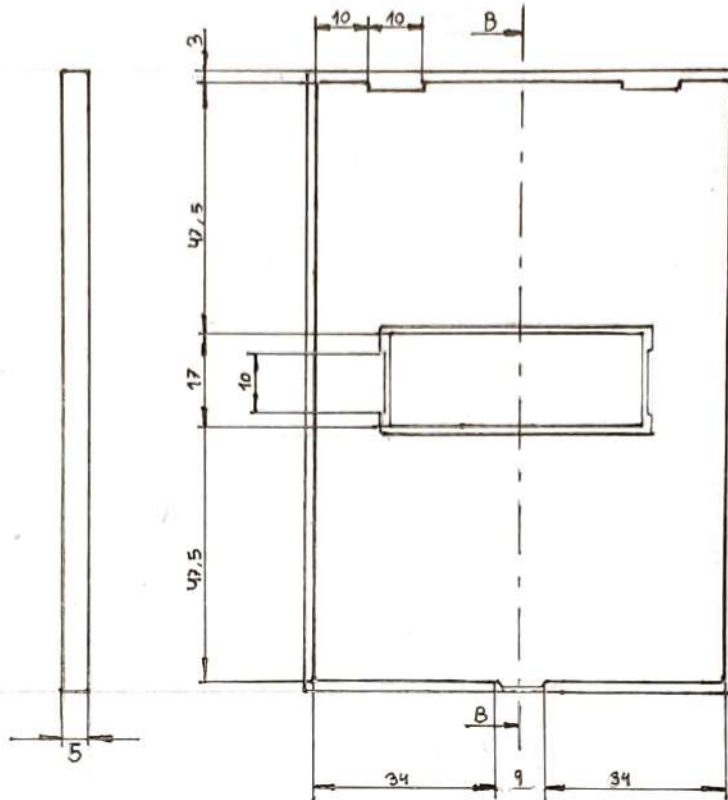
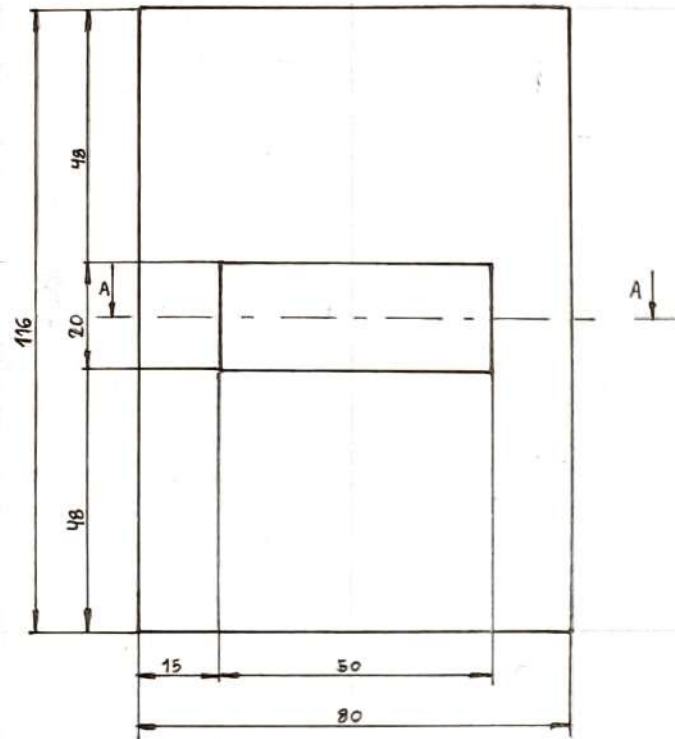
PROYECTO	FECHA	NOMBRE	JULIÁN RUIZ DE ARECHAVALETA	UNIVERSIDAD DE PALERMO
DIBUJO		BENINI		
REVISO				
APROBADO				
1:1	CARGADOR			BENINI LUCA
A4				
				1/1



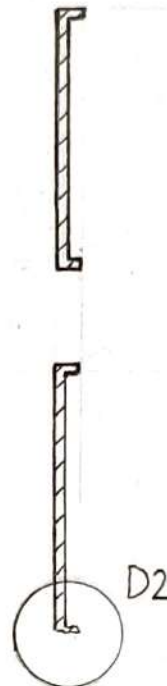
PROYECTO	FECHA	NOMBRE	JULIÁN RUIZ DE ARECHAVALETA	UNIVERSIDAD DE PALERMO
DIBUJO		BENINI		
REVISO				
APROBO				
1:1	CORTE LINTERNA			BENINI LUCA
A 3				1/1



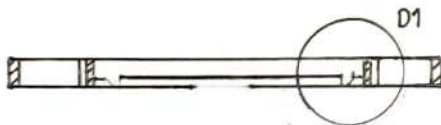
	PROYECTO	FECHA	NOMBRE	JULIÁN RUIZ DE ARECHAVALETA	UNIVERSIDAD DE PALERMO
	DIBUJO		BENINI		
	REVISO				
	APROBADO				
	1:1	FICHA			BENINI LUCA
	A4				
					1/1



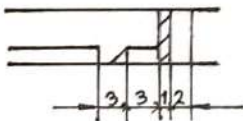
CORTE B-B



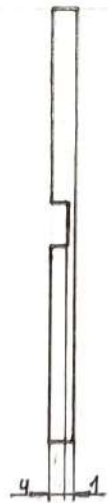
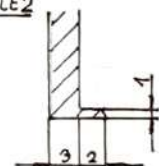
CORTE A-A



DETALLE 1
2:1



DETALLE 2
2:1



PROYECTO	FECHA	NOMBRE	JULIÁN RUIZ DE ARECHÁVALETA	UNIVERSIDAD DE PALERMO
DIBUSO		BENINI		
REVISO				
APROBO				
1:1	TAPA TECLA			BENINI LUCA
A3				1/1